



## ACCESSOIRES

- 124** – NAGE À CONTRE-COURANT
- 127** – ESCALIERS
- 129** – ESCALIERS HORS STANDARD
- 130** – ÉCHELLES
- 132** – ARTICULATIONS ROTULES ET TAMPONS
- 133** – MAINS COURANTES ET SORTIES DE BAIN
- 134** – DOUCHES
- 135** – HIVERNAGE
- 136** – OUTILLAGE

**Aquareva**  
by PRICOP  
CONSTRUCTION & RÉNOVATION

# NAGE À CONTRE-COURANT

**SPECK** X

■■■ BADU JET **pumpen**



Familles 3400 et 3450



BADU Jet Smart



PREMIUM

BADU Jet Wave

BADU Jet Vogue  
Façade inox

BADU Jet Primavera  
Double buse

## CARACTÉRISTIQUES GÉNÉRALES :

Les BADU Jet Smart, Wave, Vogue et Primavera sont compatibles avec tous les types de piscines (liner, béton, coques polyester...).

Les BADU Jet Smart, Wave, Vogue et Primavera sont tous équipés d'une buse réglable et orientable (2 buses pour le Primavera), d'une prise d'air à débit réglable et d'une commande pneumatique. Les BADU Jet Smart, Wave, Vogue et Primavera sont livrés sous la forme de 2 colis :

- 1 colis contenant les pièces à sceller qui doivent être installées, dès la construction de la piscine (les vannes 1/4 de tours sont livrées avec le colis Primavera),

- 1 colis contenant les pièces complémentaires (pompe, coffret de commande\* et façade), qui peuvent être installées ultérieurement.

\* Sauf pour la BADU Jet Smart dont le colis complémentaire ne contient pas de coffret électrique.

- Les BADU Jet Smart, Wave et Vogue utilisent les mêmes pièces à sceller.
- La poignée de maintien ou le tuyau de massage sont livrés en option.

ATTENTION : Tous les BADU Jet doivent être installés en conformité avec la norme NF C 15-100.

Désignation	Smart*		Wave		Vogue		Primavera	
	mono	tri	mono	tri	mono	tri	mono	tri
Code	951200	953200	951800	953800	951600	953600	952000	952100
Puissance P1 en kW	2,3	2,9	2,9	3,3	2,9	3,3	3,9	3,8
Débit m³/h	40	45	54	58	54	58	75	75
Alimentation électrique en volts	230	400	230	400	230	400	230	400
Prix H.T.	-	-	-	-	-	-	-	-

Les puissances électriques P1 des BADU Jet sont des puissances électriques absorbées.

\*La Badu Smart Monophasé et Triphasé est livrée sans coffret de commande pneumatique. Pour le commander, choisir le coffret 14A (code 689070) pour la Badu Smart Monophasé et le coffret 6A (code 689050) pour la Badu Smart Triphasé (voir ci-dessous).

## ■■■ COFFRETS DE COMMANDE PNEUMATIQUE

Famille 1900



Code	Désignation	Prix H.T.
689050	Coffret BADU Jet de 6 A pour Badujet Smart Triphasé	-
689060	Coffret BADU Jet de 10 A	-
689070	Coffret BADU Jet de 14 A pour Badujet Smart Monophasé	-
689080	Coffret BADU Jet de 20 A	-



Les coffrets de commande BADU Jet sont utilisables en Monophasé ou en Triphasé.

## ■■■ PIÈCES À SCELLER

Familles 3400 et 3450

Code	Désignation	Prix H.T.
BADU JET SMART, WAVE ET VOGUE		
951400	Colis de pièces à sceller pour BADU Jet Smart, Wave et Vogue (sans vanne 1/4 de tour)	-
1410063	Vanne 1/4 tour, double-union à coller en 63 mm	-
BADU JET PRIMAVERA		
952400	Colis de pièces à sceller pour BADU Jet Primavera (avec 2 vannes 1/4 de tour en laiton)	-





Les BADU Jet Smart, Wave et Vogue utilisent les mêmes pièces à sceller.

ATTENTION : Les pièces à sceller du BADU Jet Classic ne sont plus commercialisées mais les colis complémentaires restent bien évidemment disponibles (voir ci-contre).

# NAGE À CONTRE-COURANT

**Conseils Procopi**

Retrouvez les **BADU JET HORS-BORD** dans le catalogue ProSwell 2018 !

**Conseils Procopi**




Seuls les colis complémentaires : BADU Jet Primavera, Wave, Classic et Vogue sont livrés avec le coffret électrique.



BADU Jet Smart, façade inox - Photo non-contractuelle.

## COLIS COMPLÉMENTAIRES



Familles 3400 et 3450

	BADU Jet Smart	BADU Jet Wave	BADU Jet Vogue	BADU Jet Primavera	BADU Jet Super Sport	BADU Jet Classic 50 Hz
COLIS COMPLÉMENTAIRE - 230 V MONO						
Code	951100	951700	951500	952200	947000	943000
Prix H.T.	-	-	-	-	-	-
COLIS COMPLÉMENTAIRE - 230/400 V TRI						
Code	953100	953700	953500	952300	946000	942000
Prix H.T.	-	-	-	-	-	-

## POMPES BADU Jet



Familles 3300, 3400 et 5600

Code	Désignation	Ampérage (A)	Prix H.T.
943001	Pompe 21-80/32RG pour BADU Jet Classic mono, 54 m³/h	12,50	-
942001	Pompe 21-80/32G pour BADU Jet Classic tri, 58 m³/h	5,50	-
947001	Pompe 21-80/33G pour BADU Jet Super-Sport mono, 75 m³/h	17,00	-
946001	Pompe 21-80/33G pour BADU Jet Super-Sport tri, 75 m³/h	6,00	-
933055	Pompe 21-50/43G pour Aquastream, 40 m³/h	9,50	-
932050	Pompe 21-50/43G pour Aquastream, 40 m³/h	3,30	-
RACCORDS DE SORTIE DE POMPES			
1370077	Raccord 2" 3/4 x Ø 90 pour pompes 21-80/32 et 21-80/33		-
1356064	Demi-union Ø 63 pour pompes 21-50/43		-

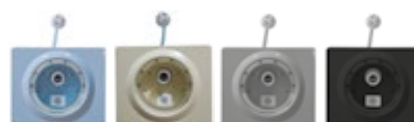
Voir catalogue Aquaservice



# NAGE À CONTRE-COURANT

## SOCLES ET FAÇADES

Familles 3400 et 3450



Façades en couleur pour BADU Jet Classic



Façades en couleur pour BADU Jet Smart

Code	Désignation	Prix H.T.
BADU JET SMART		
1	951050 Socle de pompe de BADU Jet Smart	Prix net H.T. -
2	954000 Façade Inox et LED pour BADU Jet Smart	-

Désignation	Bleu clair Code	Sable Code	Gris Code	Noir Code	Prix H.T.
FAÇADES EN COULEUR POUR BADU JET CLASSIC (LIVRÉ SANS BUSES ET SANS BOUTONS)					
Façade pour BADU Jet Classic	941300	941350	941400	941450	-
FAÇADES EN COULEUR POUR BADU JET SMART (LIVRÉ SANS BUSES ET SANS BOUTONS)					
Façade pour BADU Jet Smart	951260	951290	951270	951280	-

## ACCESSOIRES

Familles 3400 et 3450



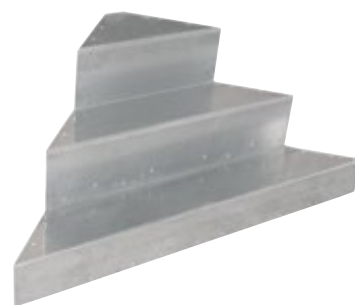
Code	Désignation	Prix H.T.
TUYAUX DE MASSAGE		
3	955000 Tuyau de massage standard pour buse de Ø 40 mm (compatible avec tous les modèles sauf BADU Jet Active)	-
	956000 Tuyau de massage standard pour buse de Ø 28 mm (compatible pour BADU Jet Active)	-
4	955400 Tuyau de massage pulsateur pour buse de Ø 40 mm (compatible avec tous les modèles sauf BADU Jet Active)	-
	956400 Tuyau de massage pulsateur pour buse de Ø 28 mm (compatible pour BADU Jet Active)	-
POIGNÉES DE MAINTIEN		
5	957000 Poignée de maintien petit modèle pour BADU Jet	l'unité -
6	957200 Poignée de maintien grand modèle pour BADU Jet	l'unité -
7	951550 Poignée de maintien en acier inoxydable pour BADU Jet Vogue	l'unité -
8	951750 Poignée de maintien en acier inoxydable pour BADU Jet Wave	l'unité -
	952050 Poignée de maintien en acier inoxydable pour PRIMAVERA	l'unité -
TÉLÉCOMMANDE		
9	959000 Boîtier de commande RF pour nage à contre-courant de la gamme BADU Jet	-

## ■ ■ ■ ESCALIER D'ANGLE AQUASTEP

Famille 3100

- Escalier composé de 3 marches, livré en 3 parties à assembler,
- Escalier adapté : - aux bassins de 1.25 à 1.50 ml de profondeur, - aux bassins à angles vifs ou R15,
- Système de fixation compatible avec des parois bois, des panneaux P-PSC et adaptable aux structures béton.

Code	Désignation	Prix H.T.
902420	Escalier Aquastep, angle de rayon 15 cm, hauteur 125 cm	-
902410	Escalier Aquastep, angle de rayon 15 cm, hauteur 150 cm	-
902320	Escalier Aquastep, angle vif, hauteur 130 cm	-
902310	Escalier Aquastep, angle vif, hauteur 146 cm	-

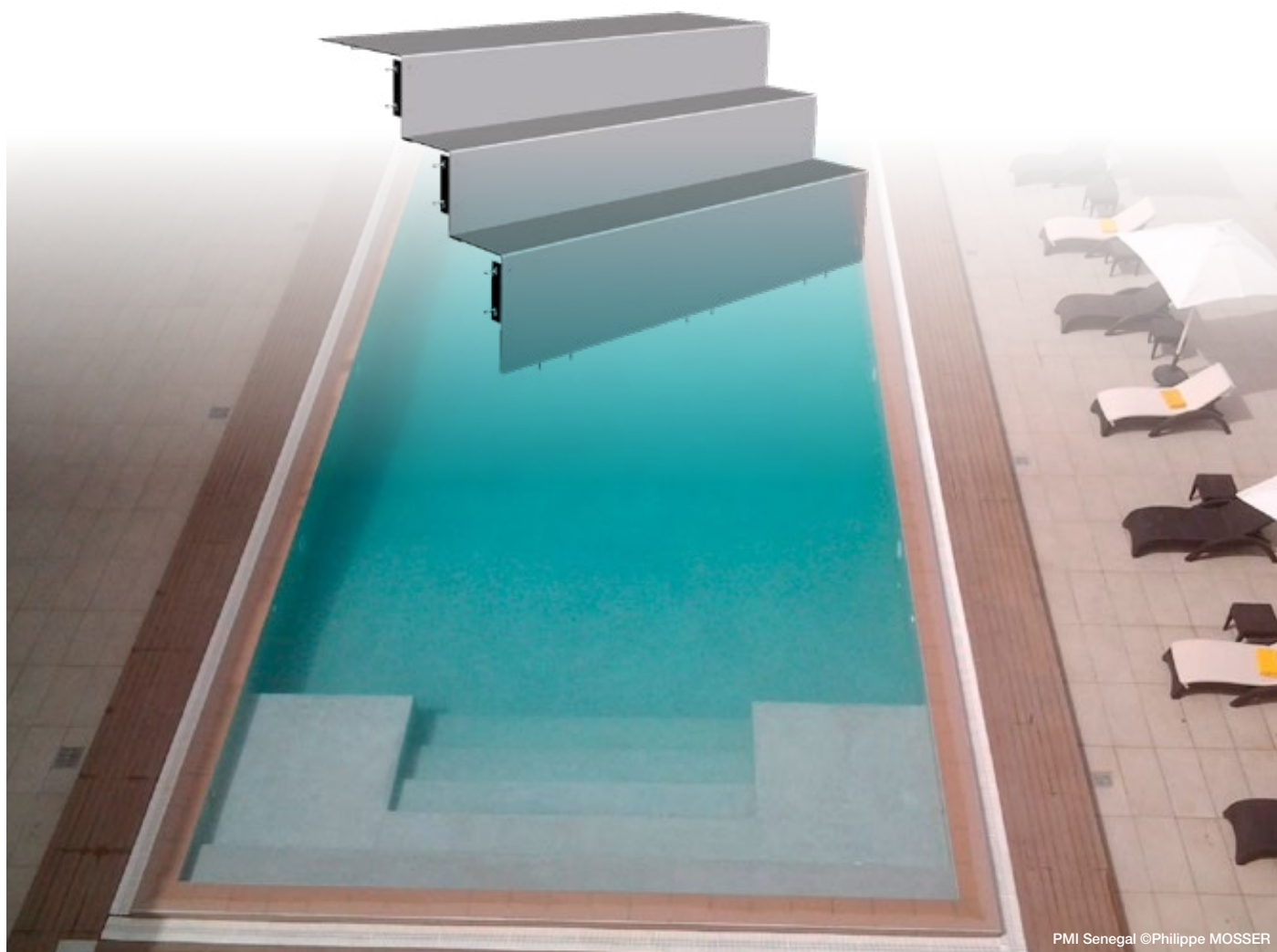


## ■ ■ ■ ESCALIER DROIT AQUASTEP

Famille 3120

- Escalier composé de 3 marches, livré en 3 parties à assembler
- Escalier adapté aux bassins de 1.25 à 1.50 ml de profondeur - aux bassins à angles vifs ou R15
- Système de fixation compatible avec des parois bois, des panneaux P-PSC et adaptables aux structures béton.

Code	Désignation	Prix H.T.
902460	Escalier Aquastep, droit 2.00 x 1.50 de rayon 15 cm, hauteur 125 cm	-
902450	Escalier Aquastep, droit 2.00 x 1.50 de rayon 15 cm, hauteur 150 cm	-
902360	Escalier Aquastep, droit 2.00 x 1.50 angle vif, hauteur 125 cm	-
902350	Escalier Aquastep, droit 2.00 x 1.50 angle vif, hauteur 150 cm	-



PMI Senegal ©Philippe MOSSER

# Escalier EdenStep

## L'ESCALIER EN TOUTE LIBERTÉ

### CONSTATS

Les escaliers industrialisés sont nombreux sur le marché de la piscine mais présentent tous la contrainte de dimensions figées ne permettant pas toujours de répondre aux souhaits de vos clients particuliers qui souhaiteraient un escalier différent, une plage de faible profondeur, des équipements spécifiques....

La seule alternative pour répondre à ces demandes était jusqu'à présent les escaliers maçonnés, nécessitant coffrage, béton, reprise de finition, parfois imprécision des cotes, etc...

### LA SOLUTION

Imaginez un escalier sur mesure, avec une large plage, banquette à faible profondeur et une volée de marches ou contremarches à votre idée, des refoulements, des projecteurs et des éclairages d'ambiance intégrés... Un escalier créatif et personnalisé, au gré des envies de vos clients...

Vous en rêvez ? EdenStep by Procopi le réalise et vous le livre, prêt à assembler et simple à monter.

### L'escalier qui fera rêver vos clients

Autrement plus exploitable que les systèmes industrialisés aux dimensions contraignantes, et bien plus ergonomique que les escaliers maçonnés, EdenStep est préparé en atelier et assemblé sur le chantier. Composé de plaques en PVC, inaltérable, pratique et léger, il se découpe, se perce, se colle et se soude à volonté. Idéal pour concevoir une piscine unique ou un bel espace de balnéothérapie.

## EdenStep, vos clients vont l'adorer !

# ESCALIERS HORS STANDARD



## UNE PRODUCTION INDUSTRIELLE

Chaque marche, contremarche et pièce de renfort est découpée par une machine numérique qui garantit une précision millimétrique. Chaque pièce porte un numéro reporté sur le plan fourni avec l'escalier.

**EdenStep, une solution technique astucieuse développée par Eden & Eau et industrialisée par Procopi.**

## UN MATÉRIAU PERFORMANT

De forte épaisseur, les plaques d'EdenStep possèdent une excellente résistance à la flexion. Elles sont aussi très isolantes et préviennent toute transmission de froid. Elles sont totalement compatibles avec un liner ou une membrane 150/100° armée pouvant être soudée directement sur le support.

Les plaques des marches et contremarches peuvent être reprises, soudées, collées, percées, ce qui rend très simple toute adaptation qui serait rendue nécessaire par l'environnement ou de légers défauts de la maçonnerie.

**L'assemblage des plaques s'effectue simplement avec des vis inox A4. Le perçage se fait à la scie-cloche standard.**

## PRATIQUE À POSER, AGRÉABLE À UTILISER.

Les marches et contremarches d'EdenStep se manipulent et s'installent sans effort. Un atout pour la pose. Agréable au contact, elles sont aussi très confortables pour le baigneur.

**Des renforts judicieusement disposés sous les marches rigidifient l'escalier.**

## FACILE À CHIFFRER.

Pour évaluer vous-même le coût d'un escalier EdenStep, il suffit de calculer les surfaces des marches et des contremarches, et de les additionner. Plus simple encore, nous pouvons vous établir un devis très précis.

**Le prix au m<sup>2</sup> de l'EDENSTEP comprend la totalité du matériel nécessaire à son installation :**

- Marches et Contremarches
- Renforts
- Vis Inox A4
- Equerres de positionnements

## RAPIDE À COMMANDER

Pour passer une commande, il suffit de renseigner le bon de commande disponible sur notre site [procopi.com/pro](http://procopi.com/pro), ou de vous le procurer auprès de votre agence commerciale. Vous indiquez simplement les dimensions des marches et contremarches souhaitées, ainsi que la largeur de l'escalier.

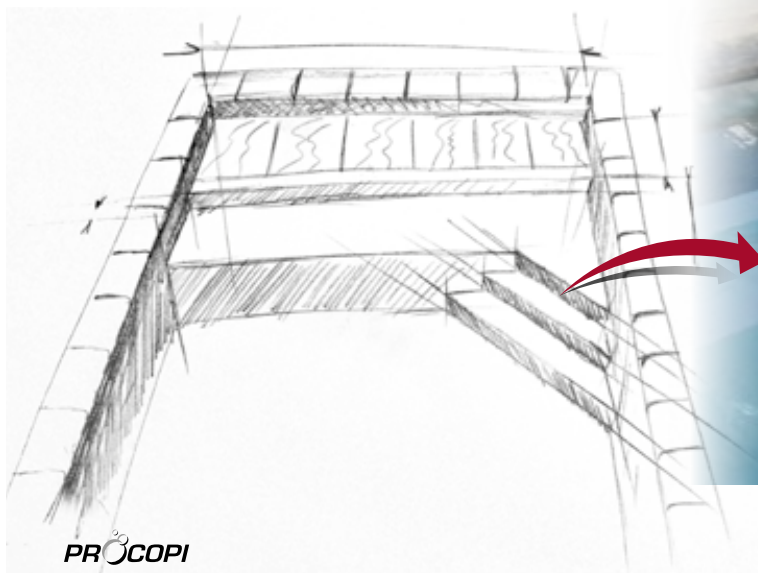
## ESCALIER SUR-MESURE EDENSTEP



NOUVEAU  
2018

Famille 3120

Code	Désignation	Prix H.T.
902000	Escalier sur-mesure EdenStep	le m <sup>2</sup> -



Répondez aux désirs de vos clients. Laissez libre cours à votre imagination !

# ÉCHELLES



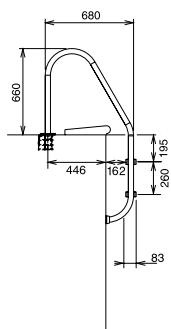
Toutes nos échelles sont conformes aux normes AFNOR

Les échelles, les sorties de bain et les mains courantes en acier inoxydable ne sont pas compatibles avec les traitements par électrolyse.



Famille 3200

## ■■■ TRIANON



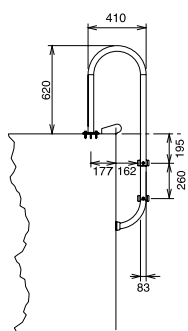
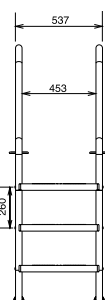
### ECHELLES TRIANON :

- Tube de Ø 42 mm en acier inoxydable 304 L,
- Fluoperçage : Le fluoperçage permet une fixation de la marche sur l'intérieur du montant vertical de l'échelle, sans aucun percement extérieur du tube (esthétique et sécurité),
- Marches en acier inoxydable (avec embouts en résine armée),
- Visserie de type A4,
- Livrée avec 2 boîtiers de scellement et 2 rosaces décoratives en acier inoxydable.

Désignation	Ø 42 mm	
	Code	Prix H.T.
Echelle Trianon Inox complète, avec 2 marches en Inox	60020200	-
<b>1</b> Echelle Trianon Inox complète, avec 3 marches en Inox	60020300	-
Echelle Trianon Inox complète, avec 4 marches en Inox	60020400	-
Echelle Trianon Inox complète, avec 5 marches en Inox	60020500	-

## ■■■ CHAMBORD

Famille 3200



### ECHELLES CHAMBORD :

- Tube de Ø 42 mm en acier inoxydable 304 L,
- Existe en 2 versions : Une version livrée avec 2 boîtiers de scellement et une version livrée avec 2 platines de fixation (pour piscine bois),
- 2 rosaces décoratives en acier inoxydable,
- Fluoperçage : Le fluoperçage permet une fixation de la marche sur l'intérieur du montant vertical de l'échelle, sans aucun percement extérieur du tube (esthétique et sécurité),
- Marches en acier inoxydable (avec embouts en résine armée),
- Visserie de type A4.

Code	Désignation	Prix H.T.
MODÈLES AVEC BOÎTIER DE SCELLEMENT		
60220200	Echelle Chambord Inox complète, avec 2 marches en Inox	-
<b>2</b> 60220300	Echelle Chambord Inox complète, avec 3 marches en Inox	-
60220400	Echelle Chambord Inox complète, avec 4 marches en Inox	-
60220500	Echelle Chambord Inox complète, avec 5 marches en Inox	-
MODÈLES À PLATINE DE FIXATION PISCINES BOIS		
60221200	Echelle Chambord Platine Inox complète, avec 2 marches en Inox	-
<b>3</b> 60221300	Echelle Chambord Platine Inox complète, avec 3 marches en Inox	-
60221400	Echelle Chambord Platine Inox complète, avec 4 marches en Inox	-
60221500	Echelle Chambord Platine Inox complète, avec 5 marches en Inox	-
SPÉCIALE COUVERTURE À BARRES POUR PISCINE BOIS		
60223000	Crosse articulée pour couverture à barres / spéciale piscine bois	-

## ■■■ VERSAILLES

Famille 3200

### ECHELLES VERSAILLES :

- Tube de Ø 42 mm en acier inoxydable 304 L,
- Fluoperçage : Le fluoperçage permet une fixation de la marche sur l'intérieur du montant vertical de l'échelle, sans aucun percement extérieur du tube (esthétique et sécurité),
- Marches en acier inoxydable (avec embouts en résine armée) ou en ABS,
- Visserie de type A4,
- Livrée avec 2 boîtiers de scellement et 2 rosaces décoratives en acier inoxydable.

Code	Désignation	Prix H.T.
<b>4</b> 60120200	Echelle Versailles Inox complète, avec 2 marches en Inox	-
60120300	Echelle Versailles Inox complète, avec 3 marches en Inox	-
60120400	Echelle Versailles Inox complète, avec 4 marches en Inox	-
60120500	Echelle Versailles Inox complète, avec 5 marches en Inox	-



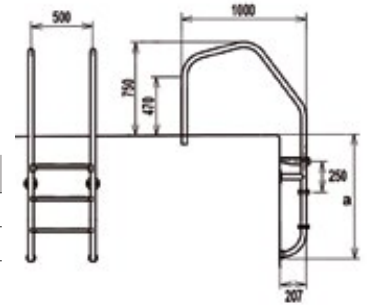


## ■■■ CHINON

Famille 3200

### ÉCHELLES CHINON :

- Tube de Ø 43 mm en acier inoxydable 316 L,
- Fluoperçage : Le fluoperçage permet une fixation de la marche sur l'intérieur du montant vertical de l'échelle, sans aucun percement extérieur du tube (esthétique et sécurité),
- Marches en acier inoxydable (avec embouts en résine armée),
- Visserie de type A4,
- Livrée en une seule partie,
- Marche de sécurité.



	Code	Désignation	Prix H.T.
1	60730300	Echelle Chinon Inox complète, avec 3 marches en Inox	-
	60730400	Echelle Chinon Inox complète, avec 4 marches en Inox	-



La crosse articulée est vendue seule sans marches

ACCESSOIRES

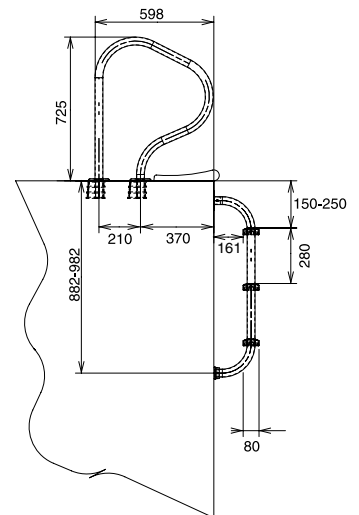
## ■■■ RAMBOUILLET

Famille 3200

### ÉCHELLES RAMBOUILLET :

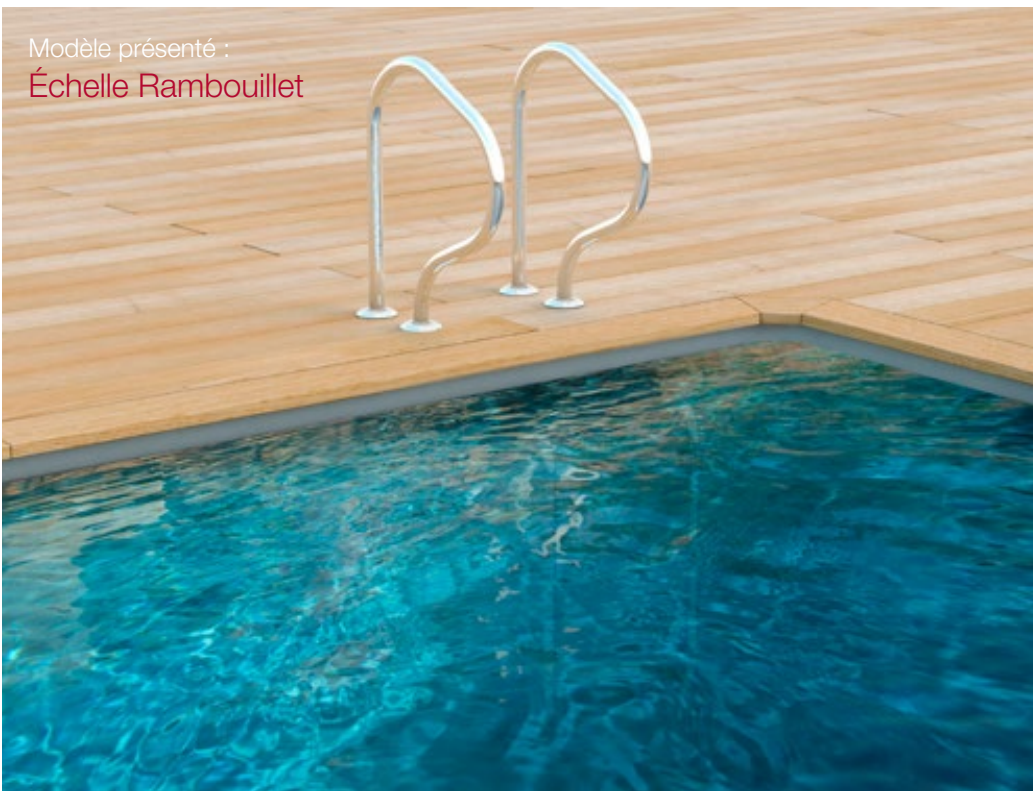
- Tube de Ø 42 mm en acier inoxydable 304 L,
- Marches en acier inoxydable (avec embouts en résine armée),
- Partie supérieure livrée avec 4 boîtiers de scellement et 4 rosaces décoratives en inox,
- Partie immergée livrée avec 2 platines en Inox à sceller et deux joints d'étanchéité adhésifs.

	Code	Désignation	Prix H.T.
2	60320300	Echelle Rambouillet Inox complète, avec 3 marches en Inox	-
	60320400	Echelle Rambouillet Inox complète, avec 4 marches en Inox	-



Echelles spécialement adaptées aux couvertures automatiques.

Modèle présenté :  
Échelle Rambouillet



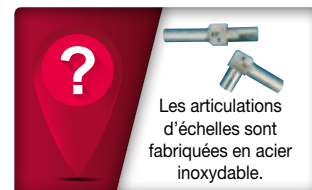
# ARTICULATIONS ROTULES ET TAMPONS

## ARTICULATIONS D'ÉCHELLES

Famille 3200



Code	Désignation		Prix H.T.
921200	Platine de fixation pour échelle Inox de Ø 40 mm (avec vis et chevilles)	la paire	-
60920010	Articulation en Inox pour tube d'échelle Inox de Ø 42 mm	la paire	-
60920011	Platine de fixation pour échelle Inox de Ø 42 mm (avec vis et chevilles)	la paire	-



## ROTULES Ø 42 ET TAMPONS D'ÉCHELLE

Famille 3200

Bleu clair	Bleu France	Sable	Gris	Gris anthracite	Noir
60921025	60922025	60925025	60928025	60927025	60929025
-	-	-	-	-	-

**i** Les rotules et tampons d'échelle sont vendus par 2



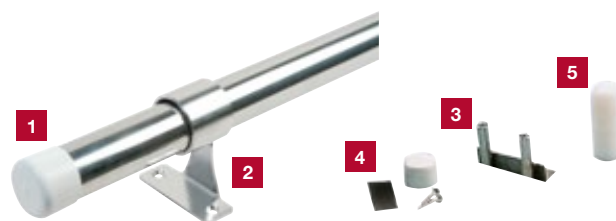
# MAINS COURANTES ET SORTIES DE BAIN

## MAINS COURANTES

Famille 3200

Les mains courantes en acier inoxydable 304 L de Ø 40 mm se composent, au choix, des éléments suivants :

- La main courante proprement dite en tube acier Inox de Ø 40 mm,
- Des supports de main courante,
- Des platines à sceller dans les parois,
- Des bouchons en PVC blanc,
- Des manchons de raccordement.



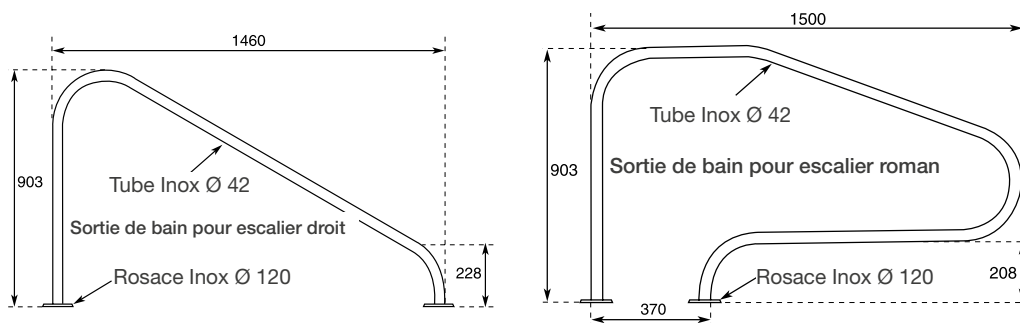
	Code	Désignation	Prix H.T.
1	926511	Tube de main courante en élément de 1875 mm	-
2	924200	Support de fixation, avec 1 joint, visserie Inox et chevilles	-
3	924300	Platine à sceller, pour support de fixation, avec 1 joint	-
4	924400	Bouchon d'extrémité de tube en PVC blanc	-
5	924500	Manchon de raccordement	-

## SORTIES DE BAIN

Famille 3200

	Code	Désignation	Prix H.T.
MODÈLES AVEC PLATINE DE FIXATION			
6	923110	Sortie de bain pour escalier roman avec platines de fixation	-
7	923210	Sortie de bain pour escalier droit avec platines de fixation	-

**i** Nos sorties de bain sont en acier inoxydable 304 L de Ø 42mm.



# DOUCHES

## DOUCHES SOLAIRES

Famille 2800

### CARACTÉRISTIQUES DES DOUCHES SOLAIRES 1 2 :

- Réservoir souple interchangeable de 20 litres de capacité,
- Pomme de douche orientable,
- Sécurité haute température,
- Robinetterie mélangeuse,
- Hauteur 2,30 m.



	Code	Désignation	Prix H. T.
1	846000	Douche solaire Giordano - à sceller	-
2	845000	Douche solaire Giordano, en Teck avec receveur	-
3	848900	Douche solaire, Grand pommeau, Mitigeur, Rince pied - 35 litres	-
4	848700	Douche solaire aluminium, 27 litres	-

## DOUCHES ET PÉDILUVE

Famille 2800



	Code	Désignation	Prix H. T.
5	850100	Douche de plage • en Inox (eau froide). Petit jet, sans receveur	-
6	850200	Douche de plage • en Inox (eau chaude et froide). Grand jet, sans receveur	-
7	850300	Receveur pour douches de plage en acier inoxydable (0850100 et 0850200)	-
8	843000	Pédiluve en polyester couleur ivoire de 72,5 x 72,5 x 10,5 cm	-

• Non solaire



ACCESSOIRES

### CARACTÉRISTIQUES DES FLOTTEURS :

- Matière : PE HD noir,
- Poids : en 0,50 m 2730 gr, en 1,00 m 5460 gr,
- Lest : sable séché et vibré.
- Bouchon indémontable,
- Assemblage des flotteurs par crochet de sécurité,
- Emballage par carton de 6 flotteurs.

### CARACTÉRISTIQUES DES BOUCHONS :

- Caoutchouc conique avec vis papillon.

### CARACTÉRISTIQUES DU GIZMO :

- Matière : PE HD noir,
- Hauteur : 360 mm filetage compris,
- Diamètre du corps : 80 mm.

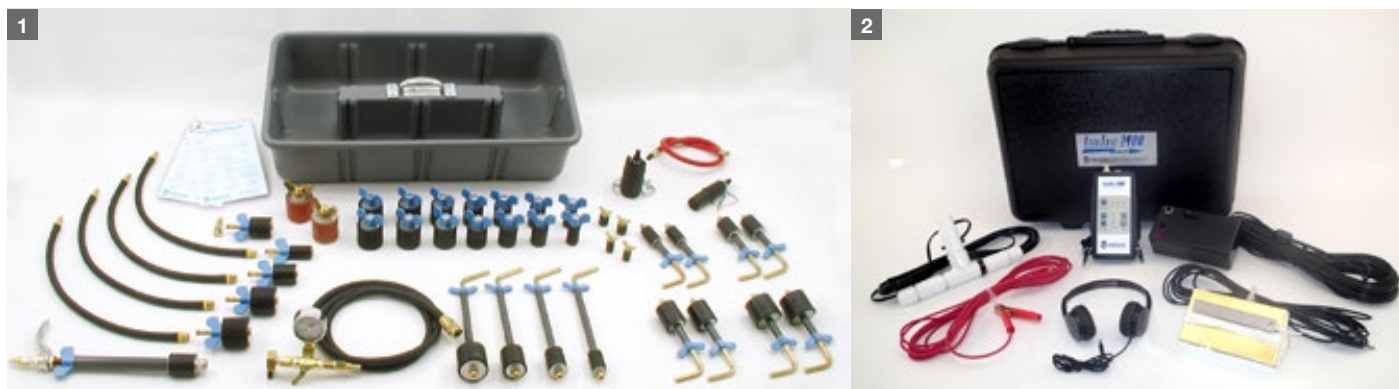
Comment calculer le nombre de flotteurs ? Le calcul se fait en fonction de la largeur et de la longueur de la piscine.	Longueur du bassin	Largeur du bassin	Nombre de flotteurs nécessaires
<ul style="list-style-type: none"> <li>■ Il faut tout d'abord, calculer la diagonale du bassin : <math>\sqrt{\text{Longueur}^2 + \text{Largeur}^2}</math>.</li> <li>■ <b>Exemple</b> : Longueur 8 m, largeur 4 m : <math>\sqrt{8^2+4^2} = 8,94</math> m.</li> <li>■ Puis, calculer le nombre de flotteurs nécessaires :</li> <li>■ Diagonale / Longueur d'un flotteur (50 cm).</li> </ul> <p><b>Exemple</b> : <math>894/50 = 17,88</math>, soit 17 flotteurs.</p>	8	4	17
	10	5	22
	12	6	26

Code	Désignation	Prix H.T.
<b>FLOTTEURS D'HIVERNAGE</b>		
1	1061000 Flotteur d'hivernage de 0,50 m, lesté	Par carton de 6, l'unité -
2	1063000 Flotteur d'hivernage de 1,00 m, lesté	Par carton de 4, l'unité -
	1064002 Crochet de flotteur supplémentaire	l'unité -
<b>GIZMO</b>		
3	1067000 Gizmo, antigel de skimmer, fileté 1" 1/2 et 2"	-
<b>BOUCHONS D'HIVERNAGE</b>		
4	1068020 Bouchon d'hivernage en caoutchouc 1" N°6 <b>NOUVEAU</b>	-
5	1068040 Bouchon d'hivernage en caoutchouc 1" 1/8 N°8 <b>NOUVEAU</b>	-
6	1068100 Bouchon d'hivernage en caoutchouc 1" 1/4 N°9 (Ø hors tout 45 mm)	-
7	1068000 Bouchon d'hivernage en caoutchouc 1" 1/2 N°10 (Ø hors tout 50 mm)	-
8	1068200 Bouchon d'hivernage en caoutchouc 1" 3/4 N°11 (Ø hors tout 55 mm)	-
9	1069000 Bouchon d'hivernage en caoutchouc 2" N°12 (Ø hors tout 63 mm)	-
10	48002001 Bouchon fileté 1" 1/2 avec joint torique	-

# OUTILLAGE

## ■■■ DÉTECTEUR DE FUITES SUR LINER

Famille 2300



	Code	Désignation	Prix Net H.T.
1	809100	Kit de pression, 28 pièces	-
	809200	Kit de pression, 48 pièces	-
2	1822900	Détecteur de fuites sur liner, LT2400	-
3	1823800	Seringue colorant jaune fluo / détection de fuites	-
4	1823850	Recharge colorant jaune fluo pour seringue	-



## ■■■ RÉSERVOIR SOUPLE

Famille 2300

Ce réservoir fermé et souple, en PVC renforcé, permet de stocker 12m<sup>3</sup> d'eau. Ce réservoir peut être utilisé, soit :

- pour stocker momentanément tout ou partie du volume d'eau de la piscine pendant une intervention technique : remplacement d'un projecteur, dépose d'une couverture automatique etc...
- pour stocker suffisamment d'eau afin de permettre une pose plus rapide d'un liner et permettre, notamment, de faire les découpes des pièces à sceller sans avoir à attendre le remplissage de la piscine par les moyens traditionnels.

Le réservoir souple fait 8 x 2 m et 75 cm de haut, ce qui lui permet d'être facilement logé aux abords du chantier (allée, pelouse, garage...).



Code	Désignation	Prix Net H.T.
1834120	Réservoir souple de 8 x 2 m, de 12m <sup>3</sup>	-

## ■■■ ADHÉSIF PVC GRADUÉ POUR TRIANGULATION

Famille 2300



Code	Désignation	Prix Net H.T.
2001970	Adhésif PVC 60 µ gradué pour triangulation	-

## ■■■ POIGNÉE DE MAINTIEN POUR SPA

Famille 2300

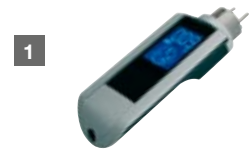


Code	Désignation	Prix Net H.T.
31095000	Poignée de manutention pour spa portable, l'unité	-

## MESUREUR DE RÉSISTANCE DE LA TERRE FONCTIONNELLE

Famille 2300

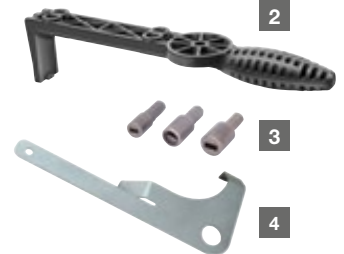
Code	Désignation	Prix Net H.T.
1	689900 Mesureur de résistance de la terre fonctionnelle	-



## ACCESSOIRES POUR POMPES EUROSTAR HF, II & BELSTAR

Famille 2300

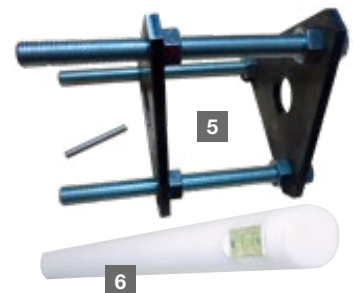
Code	Désignation	Prix Net H.T.
2	545198 Clé d'ouverture de préfiltre de pompe Eurostar HF, II et Belstar	-
3	545199 Embouts de démontage pour pompe Eurostar, les 3	-
4	22390200 Cléf de desserage / Bague de maintien de filtre RTM	-



## DÉMONTE ARBRE ET NIVEAU DE SCELLEMENT STARDECK

Famille 2300

Code	Désignation	Prix Net H.T.
5	32860000 Démonte arbre de couverture STARDECK	-
6	32590300 Niveau de scellement pour traversée de paroi et scellement de palier	-



## OUTIL DE DÉPANNAGE, EVODECK EC

Famille 6900

Code	Désignation	Prix Net H.T.
38270090	Outil de dépannage, Evodeck EC	-

## POMPE VIDE CAVE KARCHER



Famille 2300

Code	Désignation	Prix Net H.T.
7	608000 Pompe vide cave Karcher, débit de 5 m <sup>3</sup> /h à 5 mètres de HMT	-
8	609000 Pompe vide cave Karcher, débit de 16 m <sup>3</sup> /h à 9 mètres de HMT	-



7  
Eau chargée

Fournie avec 10m de câble



8  
Eau claire

## ASPIRATEUR POUR FILTRE À SABLE

Famille 2300

L'aspirateur pour filtre à sable fonctionne avec un nettoyeur à haute pression (maximum 160 bars).

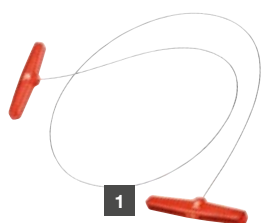
Code	Désignation	Prix Net H.T.
249000	Aspirateur pour filtre à sable	-



# OUTILLAGE

## OUTILLAGES

Famille 2300



1



2



3



4



5



6

	Code	Désignation	Prix Net H.T.
		<b>OUTILS POUR TUBES PVC</b>	
1	1399100	Scie à fil pour tube en PVC	-
2	1399200	Chanfreineur pour tube Ø 20 à 63 mm	-
3	1399250	Ebavureur pour tube PVC	-
	1399260	Lames de rechange pour ébavureur	-
4	1399270	Outil multi-fonctions	-
5	1399280	Rouleau abrasif waterproof 25mx38mm	-
6	1399150	Adhésif Toilé Orange DUCT TAPE pour tuyaux en attente, aussi pour fixer, protéger 25M	-



7



8



9

	Code	Désignation	Prix Net H.T.
		<b>LINGETTES, CHIFFONS NETTOYANTS &amp; PISTOLET</b>	
7	1399300	Lingettes nettoyantes WIPES (75 Lingettes scrub)	-
8	1399350	Chiffons absorbants CLEANER CLOTH, non pelucheux (100 chiffons)	-
9	1398150	Pistolet Pro Stop gouttes pour cartouches, berceau 360°	-



## ■■■ ASPIRATEUR LINER Q-VAC III

Famille 2300

Code	Désignation	Prix Net H.T.
1823500	Aspirateur liner Q-Vac III	-



## ■■■ CISEAU ÉLECTRIQUE

Famille 2300

Code	Désignation	Prix Net H.T.
1821500	Ciseau électrique pour découpe de feutre et Alkorplan, sur batterie	-



## ■■■ LEISTER

Famille 2300



Code	Désignation	Prix Net H.T.
<b>LEISTER TRIAC</b>		
1	1830000 Leister Triac AT, 1600 watts avec régulation électronique et affichage digital	-
2	1830200 Buse de soudure coudée de 20 mm, modèle 30 A1	-
	1830220 Buse de soudure coudée à 90° de 20 mm, modèle 30 A2	-
	1830230 Buse de soudure coudée à 60° de 20 mm, modèle 30 A3	-
3	1830210 Buse de soudure pour bandelette de 9 mm, modèle 30 B6	-
	1830240 Buse de soudure standard de 5 mm - 31 A	-
	1830400 Baguette de soudure de 1m	-
4	1830300 Roulette de pression de 40 mm, à une branche, modèle 22D	-
5	1830310 Roulette de pression de 28 mm, à une branche, modèle 22F	-
<b>LEISTER HOT JET</b>		
6	1830500 Mini Leister Hot Jet S, 460 W avec régulation électronique	-
7	1830600 Buse de soudure coudée de 20 mm - 30 F	-
8	1830610 Buse de soudure coudée à 30° de 15 mm, modèle 30 E	-
	1830620 Buse de soudure standard emboîtable de 5 mm, modèle 31	-
<b>SIMULATEUR DE SONDE</b>		
9	9149080 Simulateur de sonde pH / Redox / Chlore <b>NOUVEAU</b>	-
10	9149083 Adaptateur pour simulateur de sonde SCL3S/20 <b>NOUVEAU</b>	-



© APORGANISATION

Aquareva répond aux référentiels normatifs suivants :

Norme NF EN 15836-1 d'août 2010 : Membranes homogènes d'épaisseur supérieure ou égale à 0,75 mm.

Norme NF EN 15836-2 d'août 2010 : Membranes armées d'épaisseur supérieure ou égale à 1,50 mm.

Norme NF T54-802 d'avril 2010 : Guide pour la pose, le remplacement, l'exploitation et l'entretien d'un liner (Ancien DTP N°3).

Norme NF T54-804 de février 2008 : Guide pour la pose, le remplacement l'exploitation et l'entretien d'une membrane armée (Ancien DTP N°3).



Fabrication Française